

1 L'EQUIPEMENT ELECTRIQUE AUTOMOBILE.

1-1 :Energies mise en œuvre.

A partir de l'énergie contenue dans le carburant *l'énergie chimique*, le moteur produit une *énergie thermique* transformée par le système pistons bielles vilebrequin en *énergie mécanique*.

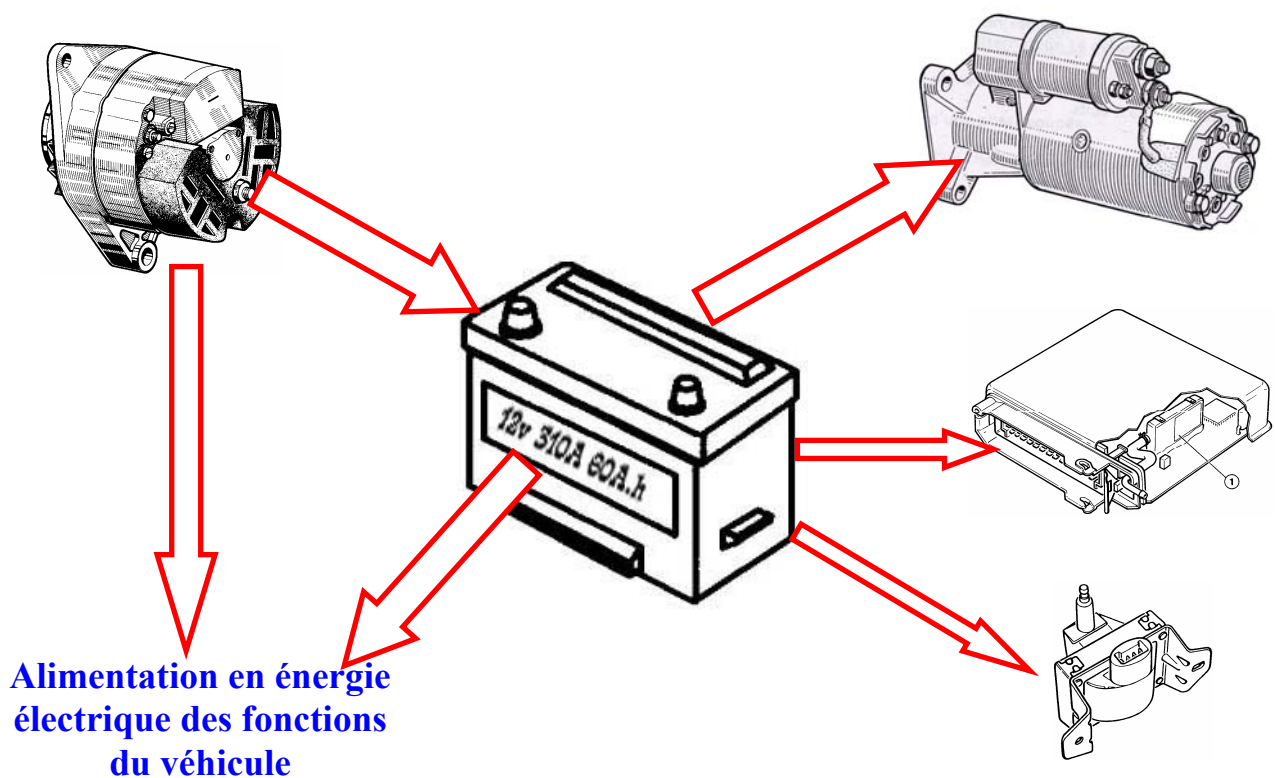
L'énergie mécanique permet d'entraîner les roues par l'intermédiaire de la transmission ainsi que d'autres éléments capables de produire d'autres énergies tels que :

L'alternateur qui produit de l'énergie électrique

La pompe de direction assistée qui produit de l'énergie hydraulique

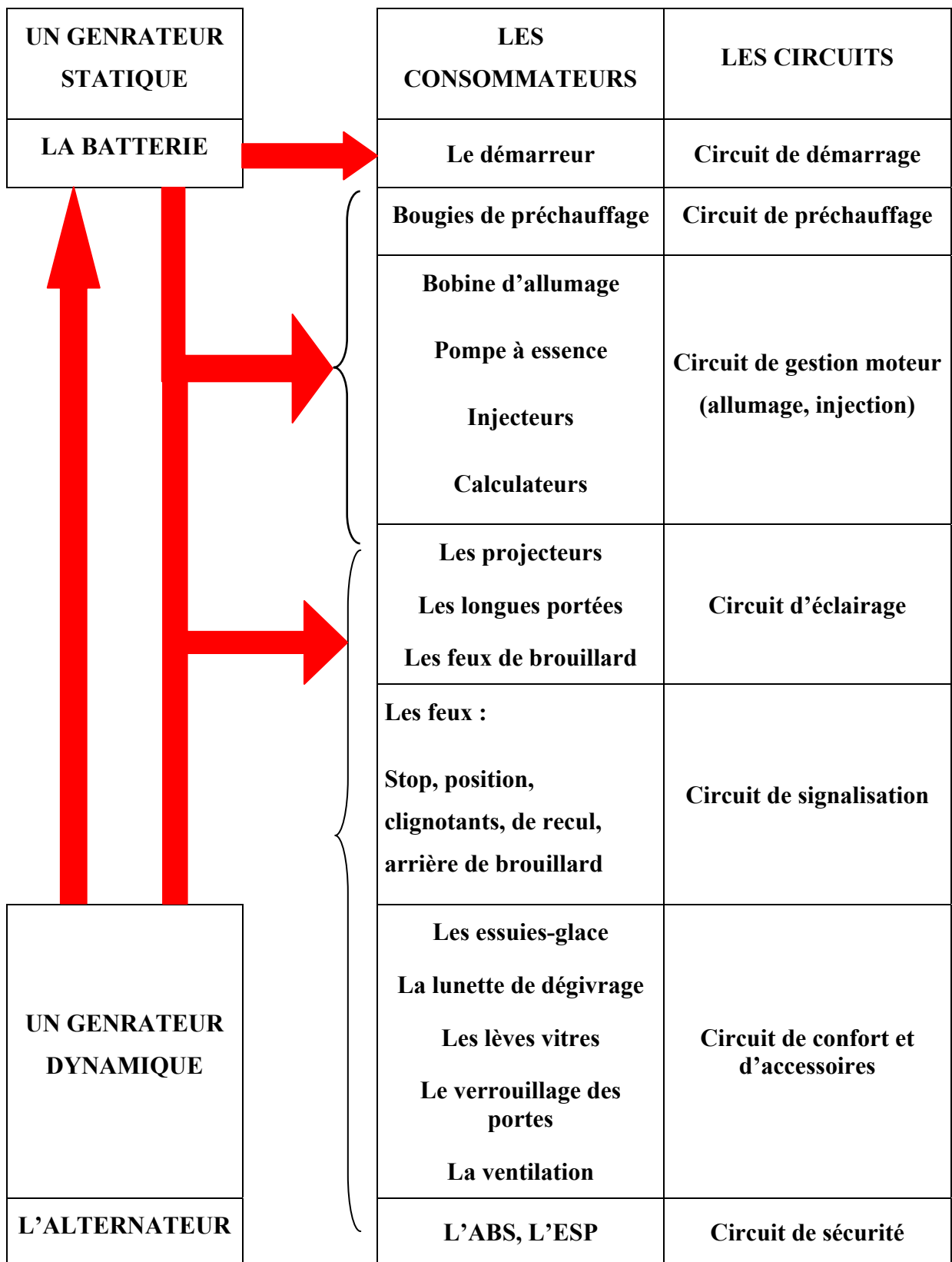
1-2 :Flux des énergies .

Indiquer le nom des éléments et tracer par des flèches les flux d'énergie



1-3 :Organisation du circuit électrique.

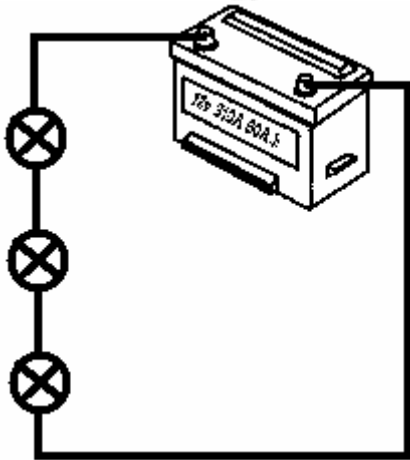
Compléter le tableau et tracer par des flèches les flux d'énergie



2 LE CIRCUIT ELECTRIQUE AUTOMOBILE :

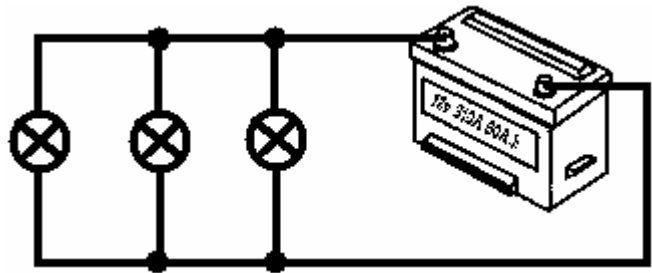
2-1 :Montage série et parallèle .

Il existe en électricité deux possibilités de montage des récepteurs



Le montage série :

Les récepteurs sont montés les uns à la suite des autres.



Le montage parallèle :

Le circuit se divise en autant de fois qu'il y a de récepteurs

Si le filament de la lampe se coupe

Le montage série :

Toutes les lampes ne fonctionnent pas

Le montage parallèle :

Le fonctionnement des autres lampes n'est pas modifié

C'est pourquoi dans une automobile, les récepteurs sont montés : *en parallèle*

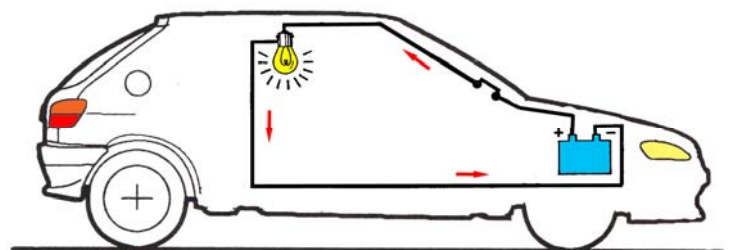
2-2 :Réalisation du circuit automobile.

Première réalisation possible.

Prenons l'exemple d'une lampe de plafonnier :

Lorsque l'interrupteur est fermé, le courant circule dans la lampe et retourne à la borne négative de la batterie

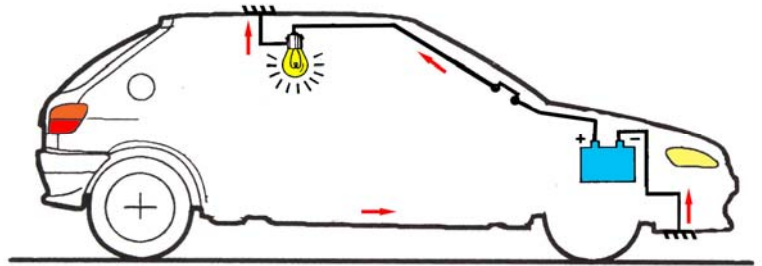
Flécher le sens du courant



Deuxième réalisation possible.

Peut-on supprimer le fil de retour ?

Comme la carrosserie est en tôle, elle est conductrice. Lorsque l'interrupteur est fermé, le courant part de la borne positive de la batterie vers la lampe avec un fil. Le circuit se ferme entre la lampe et la borne négative de la batterie par la carrosserie.



C'est la mise à la masse

Compléter le schéma avec une masse carrosserie et flécher le sens du courant

Avantages :

Moins de longueur de fils, Poids diminué

Installation moins complexe

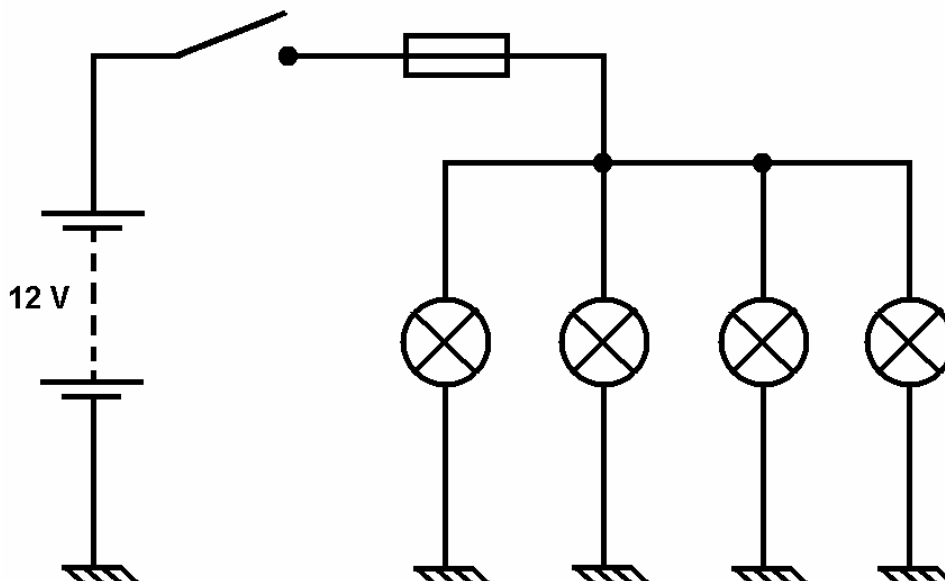
Coût réduit

Inconvénients :

Un défaut de fixation des récepteurs à la masse ou une oxydation entraîne une résistance au passage du courant électrique

2.1 Schématisation

Schématiser le circuit des feux de position comprenant une batterie, un interrupteur et quatre lampes protégé par un fusible.

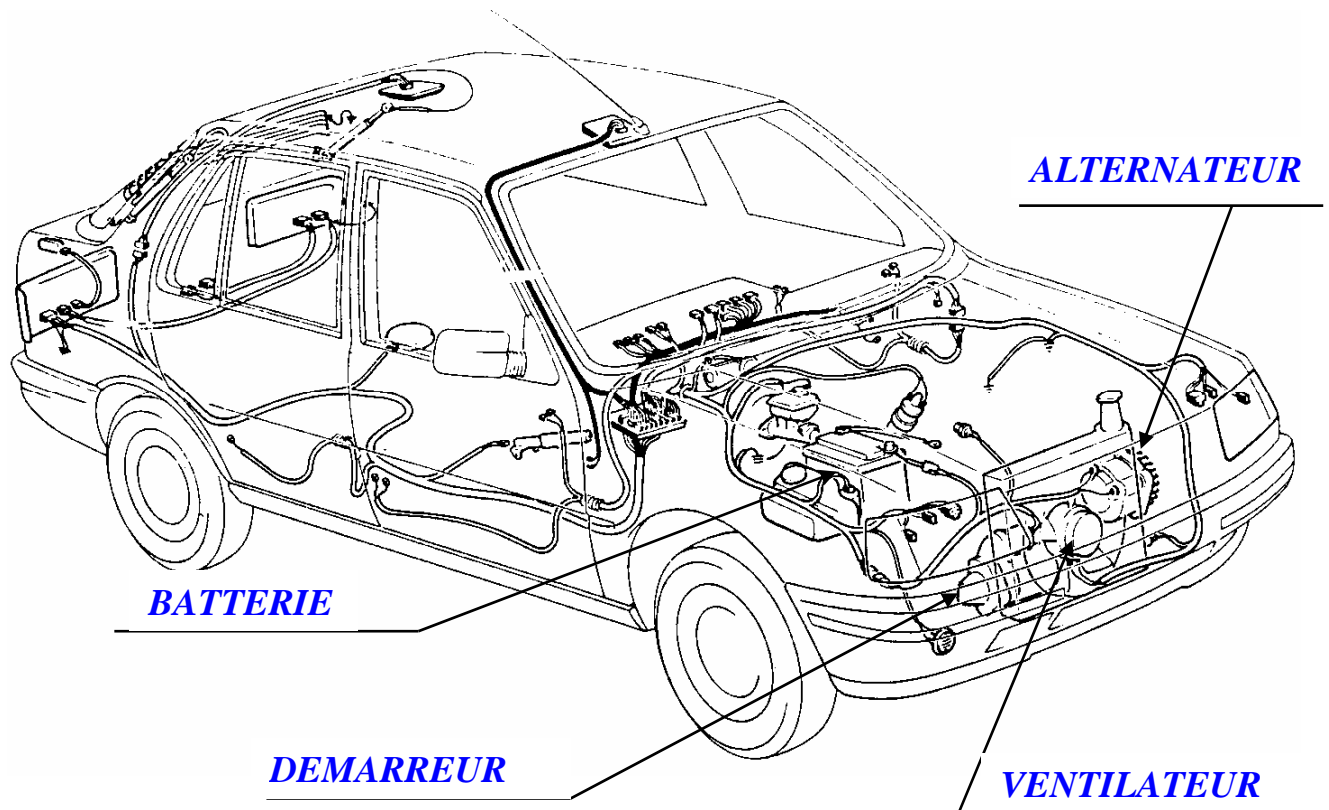


3 LE FAISCEAU DU VEHICULE :

3-1 :Constitution.

Pour les liaisons électriques entre les différents organes électriques du véhicule, il est utilisé des fils de cuivre appelés des *câbles*. Ces câbles électriques sont placés l'un à côté de l'autre dans une gaine ou par un enrubannage pour former *le faisceau électrique du véhicule*.

Colorier la batterie en rouge, le démarreur en bleu et l'alternateur en vert



4 LES CABLES ELECTRIQUES :

4-1 :Constitution.

Les câbles électriques employés en automobile sont constitués *de brins de cuivre torsadés* et d'un *isolant en thermoplastique* (chlorure de vinyle coloré).

Pour certaines connexions à la masse (batterie, moteur, etc...) on utilise des *tresses de cuivre permettant d'obtenir une grande section d'un conducteur très souple*.

4-2 :La section.

La section des câbles (en mm^2) est choisie en fonction de l'intensité du courant qu'il doit conduire.

4-21 :Règle.

En général, on tolère une chute de tension de 2,5 %

Circuit	Chute de tension en volts admis en %	Chute de tension en volts admis	Densité de courant admis
Eclairage et confort	2,5 %	0,3 V	5A par mm^2
Démarrage	2,5 à 4 %	0,3 à 0,5 V	15A par mm^2

Voici quelques exemples de calcul pour déterminer la section des câbles.

Exemple 1 :

Calculer la section du câble alimentant une lunette arrière sachant que sa consommation est de 10A

Solution :

$$\text{Réponse : } S = \frac{10}{5} = 2mm^2$$

Exemple 2 :

Calculer la section du câble alimentant deux lampes de stop de 21W

Solution :

$$\text{La puissance totale est de : } P = 21 \times 2 = 42W$$

$$\text{L'intensité totale dans le circuit est : } I = \frac{P}{U} = \frac{42}{12} = \underline{3,5A}$$

$$\text{La section du câble est : } x \quad \text{pour} \quad 3,5A$$

$$\text{On sait que la densité est } 1mm^2 \quad \text{pour} \quad 5A$$

$$\text{Donc } x = \frac{3,5 \times 1}{5} = \underline{0,7mm^2}$$

Exemple 3 :

On monte des phares antibrouillards sur une installation de 12 V. Chaque lampe a une puissance de 60 W. La longueur totale du câble est de 3 m, la résistivité du cuivre est de 0,0178. La chute de tension maximum dans le câble peut être de 2,5 %.

Calculer la section du câble.

Solution :

L'intensité consommée est
$$I = \frac{P}{U} = \frac{2 \times 60}{12} = 10 \text{ A}$$

La chute de tension U admissible est de
$$U = \frac{2,5}{100} \times 12 = 0,3 \text{ V}$$

La résistance du câble est
$$R = \frac{U}{I} = \frac{0,3}{10} = 0,03 \Omega$$

La section du câble
$$S = \frac{\rho \times L}{R} = \frac{0,0178 \times 3}{0,03} = \underline{1,78 \text{ mm}^2}$$

La section commerciale est 2 mm²

Exemple 4

Dans une installation de 12 V, l'intensité du courant que consomme le moteur de démarrage est de 250 A. La tension aux bornes de la batterie baisse jusqu'à 7 V. La chute de tension tolérée est de 4 % La longueur du câble est 1 m et sa résistivité est 0,0178 Ω.mm²/m. Déterminez la section minimum du câble de démarreur.

Solution

Chute de tension admise
$$U = 7 \times 0,04 = 0,28 \text{ V}$$

Résistance du câble
$$R = \frac{U}{I} = \frac{0,28}{250} = 0,00112 \Omega$$

Section du câble
$$S = \frac{\rho \times L}{R} = \frac{0,0178 \times 1}{0,0012} = \underline{14,5 \text{ mm}^2}$$

Le câble à prendre sera de 25 mm² pour assurer une marge de sécurité

4-22 :Normalisation des sections :

Les sections normalisées en mm² sont les suivantes :

0,6 mm² ; 1 mm² ; 1,5 mm² ; 2,5 mm² ; 4 mm² ; 6 mm² ; 10 mm² ; 16 mm² ; 25 mm² ; 35 mm² ; 50 mm² ; 70 mm² ; 95 mm² ; 120 mm²

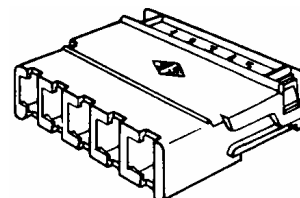
4-23 : Sections les plus courantes (Ex : espace)

Equipement 12 V	Section en mm²	Fusible de protection
Feux de route	<i>1,5</i>	<i>10 A</i>
Feux de croisement	<i>1,5</i>	<i>10 A</i>
Feux de position	<i>1</i>	<i>10 A</i>
Feux antibrouillards	<i>1,5</i>	<i>10 A</i>
Feux indicateur de direction	<i>1,5</i>	<i>10 A</i>
Circuit d'essuie-glace	<i>2,5</i>	<i>25 A</i>
Avertisseur	<i>1,5</i>	<i>15 A</i>
Lunette de dégivrage	<i>2,5</i>	<i>30 A</i>
Câble de la batterie vers le boîtier interconnexion	<i>4</i>	<i>50A à 70 A</i>
Câble du démarreur	<i>25 à 75</i>	<i>aucun</i>

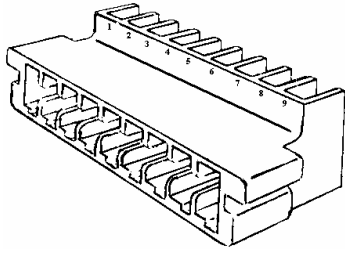
5 LES CONNECTEURS :

5-1 :Constitution ;

Les jonctions sont souvent regroupées dans un boîtier connecteur, les boîtiers connecteurs sont munis de détrompeur. *Chaque voie est numérotée.*



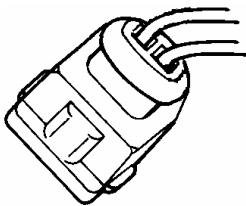
5.1 Les différents modèles



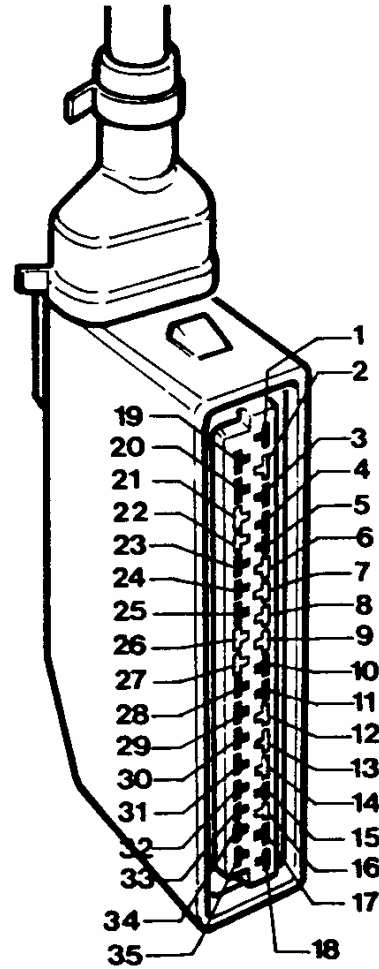
Connecteur pour circuit imprimé



Connecteur de porte



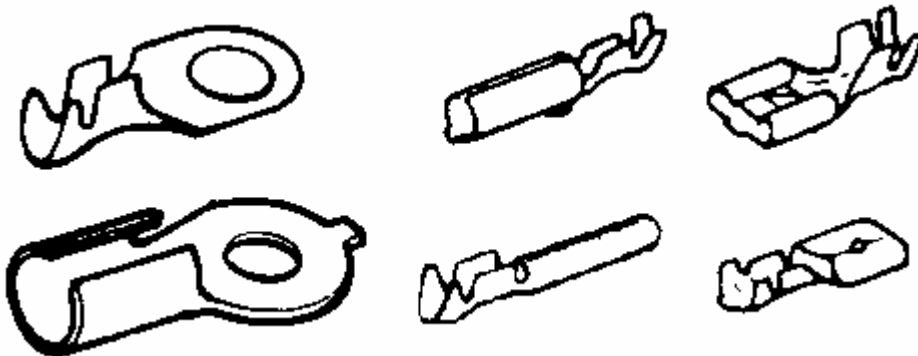
Connecteur injecteur



Connecteur pour ordinateur

6 LES CLIPS OU LES COSSES :

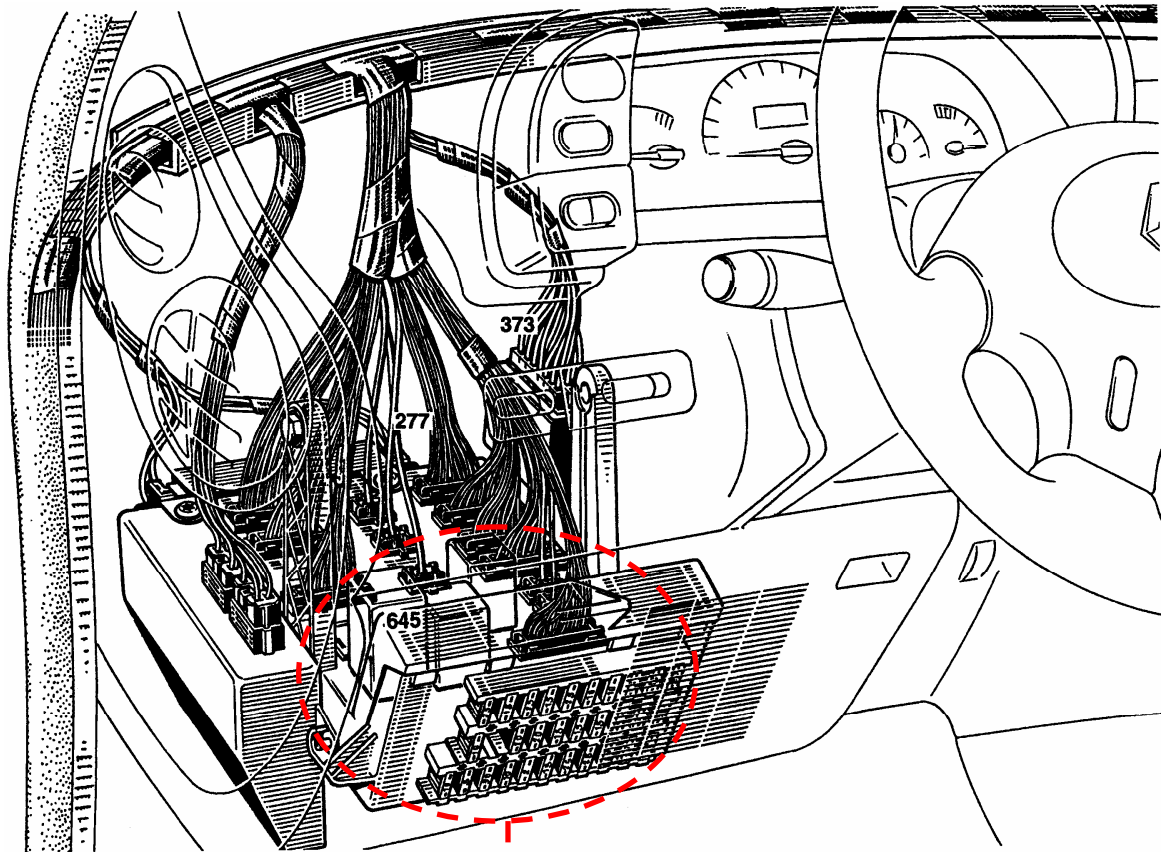
Des clips ou des cosSES sont sertis aux extrémités des câbles.



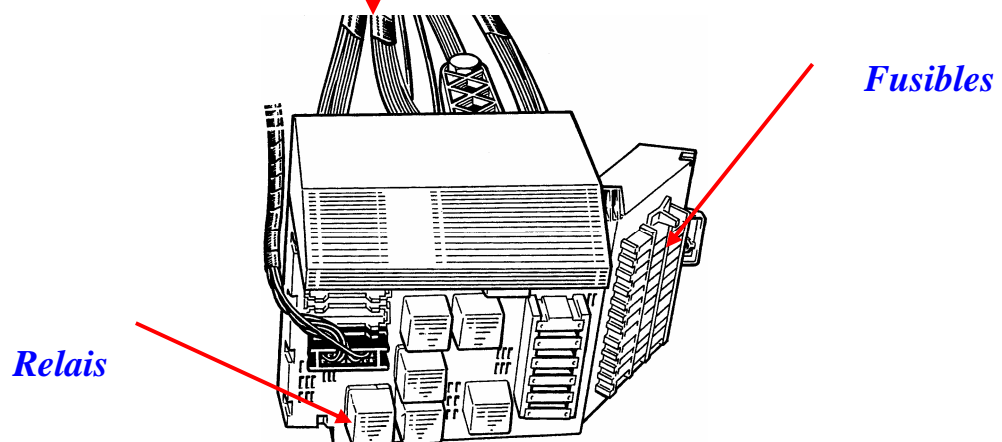
7 LES BOITIERS D'INTERCONNEXION :

Les liaisons entre les faisceaux sont réalisées dans le boîtier interconnexion appelé aussi platine de servitude ou Boîtier Servitude Intelligent (BSI) ou Unité Centrale Boîtier Inter Connexion (UCBIC). Sur les véhicules plus anciens, le boîtier interconnexion est appelé platine porte fusibles.

Ce boîtier supporte aussi les relais, temporisateurs, centrale clignotante, etc...



Indiquer le nom des éléments disposés sur le boîtier interconnection



8 LA PROTECTION DES CIRCUITS :

8.1 :Problème sur un circuit électrique.

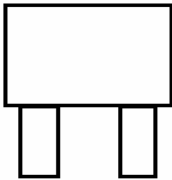
Lorsque le câble est accidentellement réuni avec la masse il y a *court-circuit*. *Le câble s'échauffe, fond et il y a risque d'incendie.*

Pour éviter ces conséquences néfastes, *on intercale sur le circuit des fusibles.*

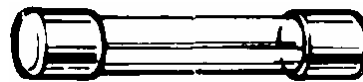
8.2 :Les fusibles.

8.2.1 :Constitution.

C'est un fil d'alliage spécial placé en série sur le circuit électrique à protéger. Il coupe la circulation du courant en fondant si *l'intensité est supérieure à sa valeur.*



Fusible à languette



Fusible cylindrique en verre

8.2.2 :Calibre des fusibles.

Le calibre des fusibles est exprimé en ampères.

Règle : *Il faut toujours remplacer le fusible détérioré par un fusible de même calibre.*

Calibres usuels : 3, 5, 6, 8, 10, 15, 16, 18, 20, 25, 30, 40, 50, 60, 70, 80 Ampères